

# MONOBLOCK HORIZONTALES



## BOMBAS CENTRÍFUGAS TRIFÁSICAS PARA AGUA LIMPIA

- Extremadamente confiables, robustas y silenciosas
- Fácil instalación con contrabridas normalizadas roscadas
- Apta para bombeo de líquidos entre -10°C y 60°C
- Aplicación en instalaciones industriales, torres de refrigeración, irrigación, presurización y equipos contra incendio

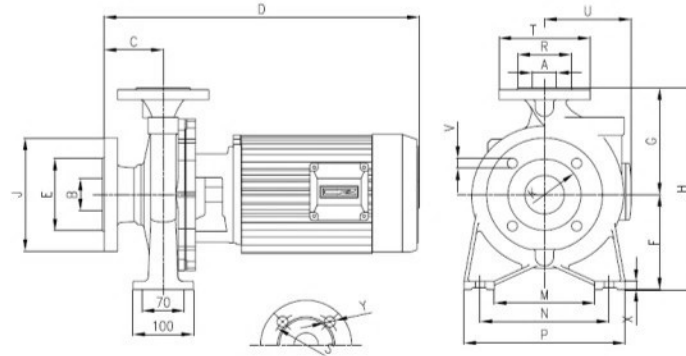


EBN 50-32-200-1

### Características

- Construcción bajo norma ISO2258 - IRAM 19006
- Contrabridas bajo norma ISO 2084 - DIN 2566
- Cuerpo de fundición gris y eje de acero inoxidable
- Impulsores de Noryl o bronce
- Motor trifásico IP54, clase F
- Sello mecánico de cerámica y grafito





EB TIPO	MOTOR	CV	CONTRABRIDA		MEDIDAS																	PESO Kg		
			Asp.	Imp.	A	B	C	D	E	F	G	H	J	M	N	P	R	S	T	U	V		X	Y
32-25-200-1	A90L2B	3.5	1 1/4"	1"	25	32	82	420	68	142	162	304	120	140	190	240	60	75	110	138	14	10	12	23
32-25-200-2	A90L2B	3.5	1 1/4"	1"	25	32	82	420	68	142	162	304	120	140	190	240	60	75	110	138	14	10	12	23
32-25-200-3	A90L2B	3.5	1 1/4"	1"	25	32	82	420	68	142	162	304	120	140	190	240	60	75	110	138	14	10	12	23
32-25-200-4	A802B	1.5	1 1/4"	1"	25	32	82	420	68	142	162	304	120	140	190	240	60	75	110	138	14	10	12	29.5
32-25-200-5	A802B	1.5	1 1/4"	1"	25	32	82	420	68	142	162	304	120	140	190	240	60	75	110	138	14	10	12	29.5
50-32-125-1	A802B	1.5	2	1 1/4"	32	50	80	381	106	112	140	252	165	90	140	190	78	100	134	130	18	10	18	23
50-32-125-2	A802B	1.5	2	1 1/4"	32	50	80	381	106	112	140	252	165	90	140	190	78	100	134	130	18	10	18	23
50-32-125-3	A802A	1.5	2	1 1/4"	32	50	80	381	106	112	140	252	165	90	140	190	78	100	134	130	18	10	18	22.5
50-32-125-4	A802A	1.5	2	1 1/4"	32	50	80	381	106	112	140	252	165	90	140	190	78	100	134	130	18	10	18	22.5
50-32-125-5	A802Z	0.75	2"	1 1/4"	32	50	80	381	106	112	140	252	165	90	140	190	78	100	134	130	18	10	18	21
50-32-200-1	A112M2A	5.5	2"	1 1/4"	32	50	80	480	106	160	180	340	165	140	190	240	78	100	134	157	18	4	18	45
50-32-200-2	A112M2A	5.5	2"	1 1/4"	32	50	80	381	106	112	140	252	165	90	140	190	78	100	134	130	18	10	18	22.5
50-32-200-3	A802A	5.5	2"	1 1/4"	32	50	80	381	106	112	140	252	165	90	140	190	78	100	134	130	18	10	18	22.5
65-50-125-1	A90L2B	3.5	2 1/2"	2"	50	65	80	418	122	112	140	252	191	110	160	210	106	125	165	138	18	14	18	32.5
65-50-125-2	A90L2B	3.5	2 1/2"	2"	50	65	80	418	122	112	140	252	191	110	160	210	106	125	165	138	18	14	18	32.5
65-50-125-3	A802B	1.5	2 1/2"	2"	50	65	80	418	122	112	140	252	191	110	160	210	106	125	165	138	18	14	18	27
65-50-125-4	A802B	1.5	2 1/2"	2"	50	65	80	418	122	112	140	252	191	110	160	210	106	125	165	138	18	14	18	27
65-50-160-1	A112M2A	5.5	2 1/2"	2"	50	65	80	492	122	132	160	292	191	140	190	240	106	125	165	157	18	14	18	46
65-50-160-2	A112M2A	5.5	2 1/2"	2"	50	65	80	492	122	132	160	292	191	140	190	240	106	125	165	157	18	14	18	46
65-50-160-3	A112M2A	5.5	2 1/2"	2"	50	65	80	492	122	132	160	292	191	140	190	240	106	125	165	157	18	14	18	46
65-40-200-1	A112M2B	7.5	2 1/2"	1 1/2"	40	65	80	517	122	160	180	340	191	165	212	265	88	110	150	157	18	14	18	55.5
65-40-200-2	A112M2B	7.5	2 1/2"	1 1/2"	50	65	80	517	122	160	180	340	191	165	212	265	88	110	150	157	18	14	18	55.5
65-40-200-3	A112M2B	7.5	2 1/2"	1 1/2"	40	65	80	517	122	160	180	340	191	165	212	265	88	110	150	157	18	14	18	55.5
65-40-200-4	A112M2B	7.5	2 1/2"	1 1/2"	50	65	80	517	122	160	180	340	191	165	212	265	88	110	150	157	18	14	18	55.5

### PERFORMANCE HIDRÁULICA A 50 Hz

