

BOMBAS PERIFÉRICAS MONOFÁSICAS

- Presión elevada con baja potencia de motor
- Dispositivos de acero inoxidable para evitar el bloqueo del impulsor luego de un período prolongado sin funcionamiento
- Aumento progresivo de la presión durante el arranque, sin golpes o flujo pulsante
- Bobinadas en alambre de cobre con protector térmico incorporado
- Extremadamente confiables, simples de usar, silenciosas, económicas y libres de mantenimiento
- Aplicación en instalaciones domésticas, presurización, suministro de agua para riego, ornamentación, lavaderos

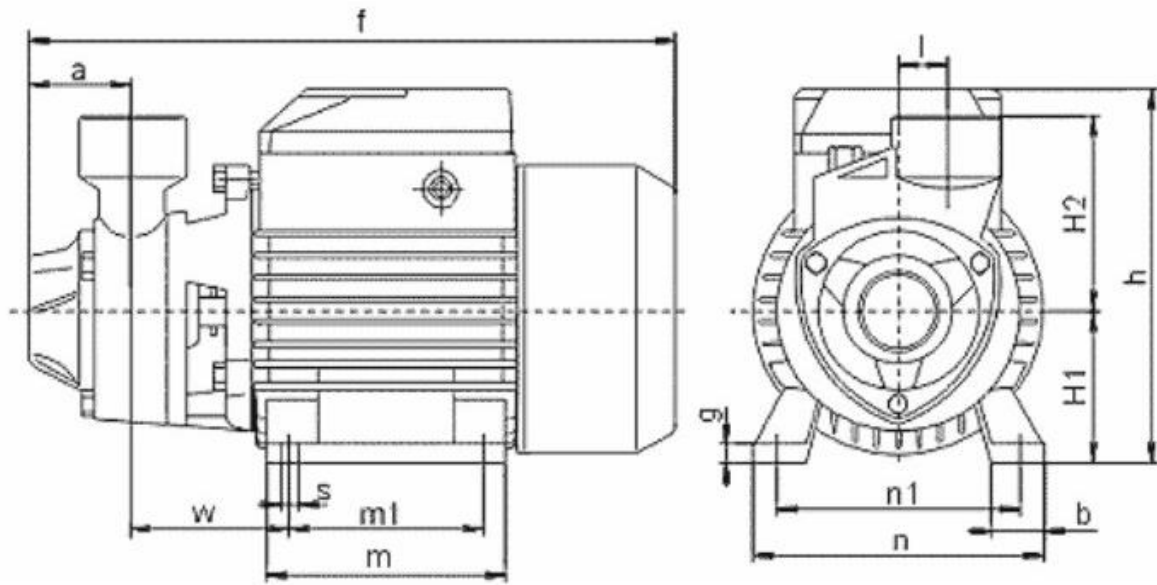


QB-70



Características

- Cuerpo de fundición
- Recubrimiento anti óxido epoxi en el interior
- Dispositivo anti-bloqueo de acero inoxidable
- Bocas de aspiración e impulsión roscadas
- Impulsor de bronce con canales radiales
- Motor cerrado monofásico IP44
- Sello mecánico de grafito y cerámica
- Rodamientos lubricados de por vida
- Bobinado totalmente en alambre de cobre
- Protector térmico incorporado



MODELO		P1 (W)	Inom (Amp)	ASP DNA	IMP DNM	MEDIDAS (mm)														PESO Kg
						A	B	F	G	H	H1	H2	I	M	M1	N	N1	S	W	
QB 60L1	220V 50Hz	370	1,68	1"	1"	35	25	225	6	150	63	87	15	80	58	115	93	8	65	3,90
QB 70	220V 50Hz	750	3,20	1"	1"	50	25	300	10	180	71	109	20	115	88	135	112	8	80	8,00

PERFORMANCE HIDRÁULICA A 50 HZ

