

BOMBAS AUTOCEBANTES PARA GRANDES PISCINAS

- Para filtrado, recirculación y desagote de grandes piscinas
- Autocebantes, con prefiltro incorporado y tapa visor
- Funcionamiento silencioso
- Difusor a flujo longitudinal periférico, para un más rápido cebado



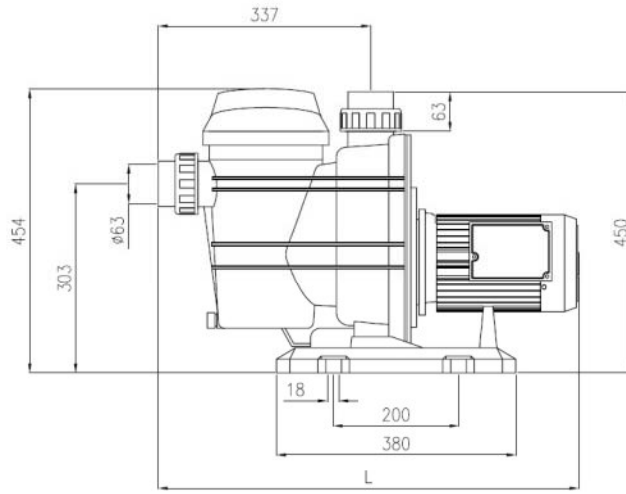
SP-200



Características

- 220V - 50Hz
- Impulsor de Noryl
- Cuerpo de polipropileno con fibra de vidrio
- Sello mecánico de cerámica y grafito
- Motor cerrado monofásico IP44
- Aislación clase B
- Caudal máximo hasta 580 Lt/min.





MODELO		POTENCIA		I NOM. (Amps)	LARGO L (mm)	PESO (Kg)
		KW	HP			
SP - 150	220V-50Hz	1.1	1.50	6.75	650	16.6
SP - 200	220V-50Hz	1.5	2.00	10.0	670	18.1

PERFORMANCE HIDRÁULICA A 50 Hz

