

BOMBAS CENTRÍFUGAS MONOFÁSICAS AUTODRENANTES



- Para bañeras y minipiscinas de hidromasajes
- Gama de potencias entre 0.25HP y 1.5HP
- Vaciado automático.
- Aptas para aguas claras y líquidos no agresivos.
- Aplicación en bañeras de viviendas, edificios, hoteles y complejos termales
- Acople roscado y T de salida de fácil conexión
- Funcionamiento silencioso

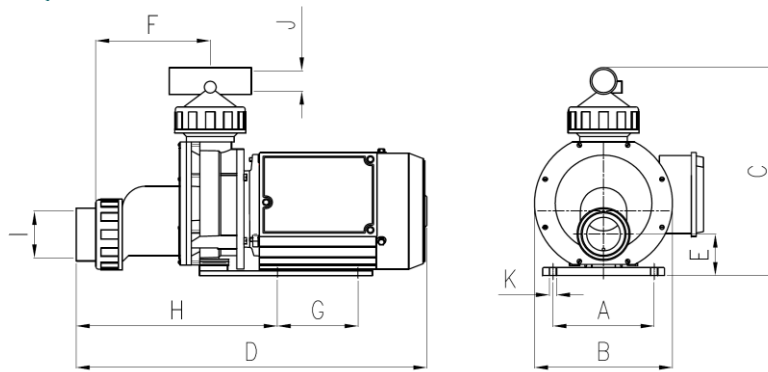
SPA 100



Características

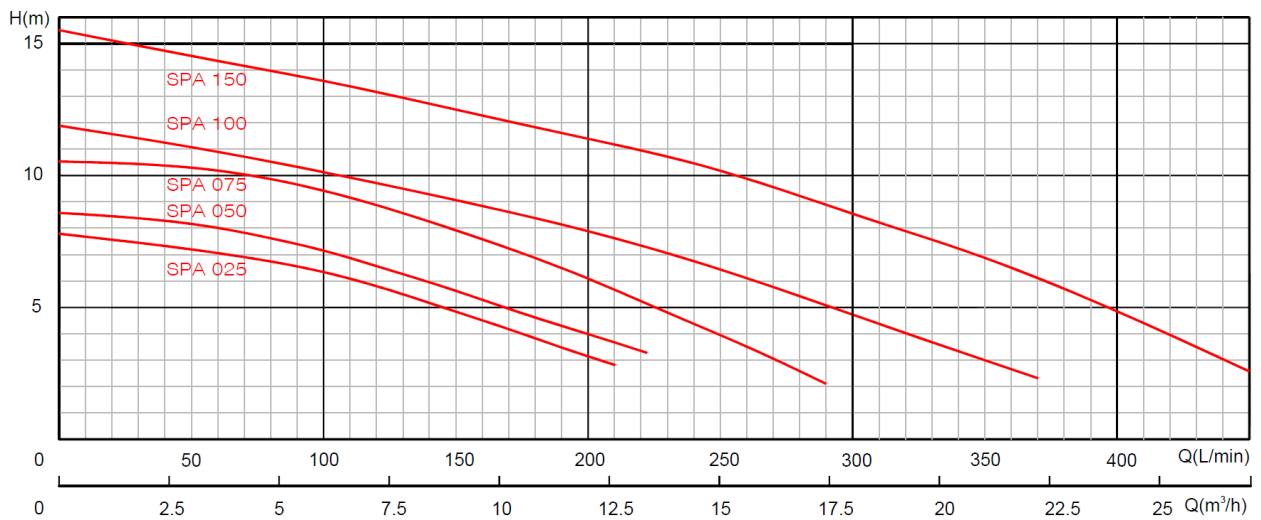
- Air switch 21Amp.
- Impulsor de noryl
- Cuerpo de polipropileno con fibra de vidrio
- Sello mecánico de grafito y cerámica
- Motor monofásico cerrado IP44
- Bobinado en alambre de cobre
- Temperatura máxima del agua 40°C
- Cable con ficha IRAM 2073

CARACTERÍSTICAS Y MEDIDAS PRINCIPALES

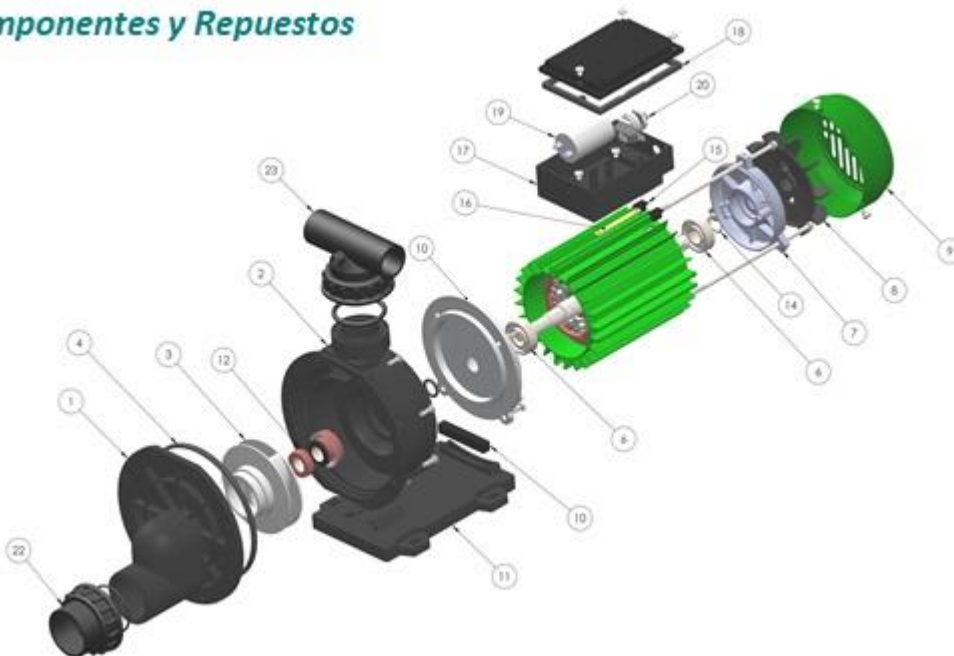


MODELO	POTENCIA CV	I _{NOM} AMP.	MEDIDAS (mm)											PESO Kg
			A	B	C	D	E	F	G	H	I	J	K	
SPA-025	1/4	2,1	105	155	250	370	47	88		167	50	32	9	9,0
SPA-050	1/2	2,7	105	155	250	390	47	88		167	50	32	9	10,3
SPA-075	3/4	4,4	105	155	250	390	47	88		167	50	32	9	11,2
SPA-100	1	5,0	124	187	265	420	50	120	120	167	50	32	9	11,3
SPA-150	1.5	7,7	124	187	265	475	50	120	100	265	50	32	9	14,5

Perfomance hidráulica a 50Hz



Componentes y Repuestos



Nº	Descripción
1	Tapa frontal de aspiración
2	Cuerpo de bombas
3	Disco impulsor
4	O-Ring cuerpo bomba
6	Rodamiento
7	Escudo trasero
8	Ventilador
9	Capuchón ventilador
10	Escudo brida
11	Pie plástico
12	Sello mecánico
14	Arandela elástica
15	Goma pasacable
16	Sujetador caja de conexión
17	Caja de conexiones
18	Guarnición tapa caja conex.
19	Capacitor permanente
20	Air switch
22	Acople aspiración
23	Acople T de impulsión