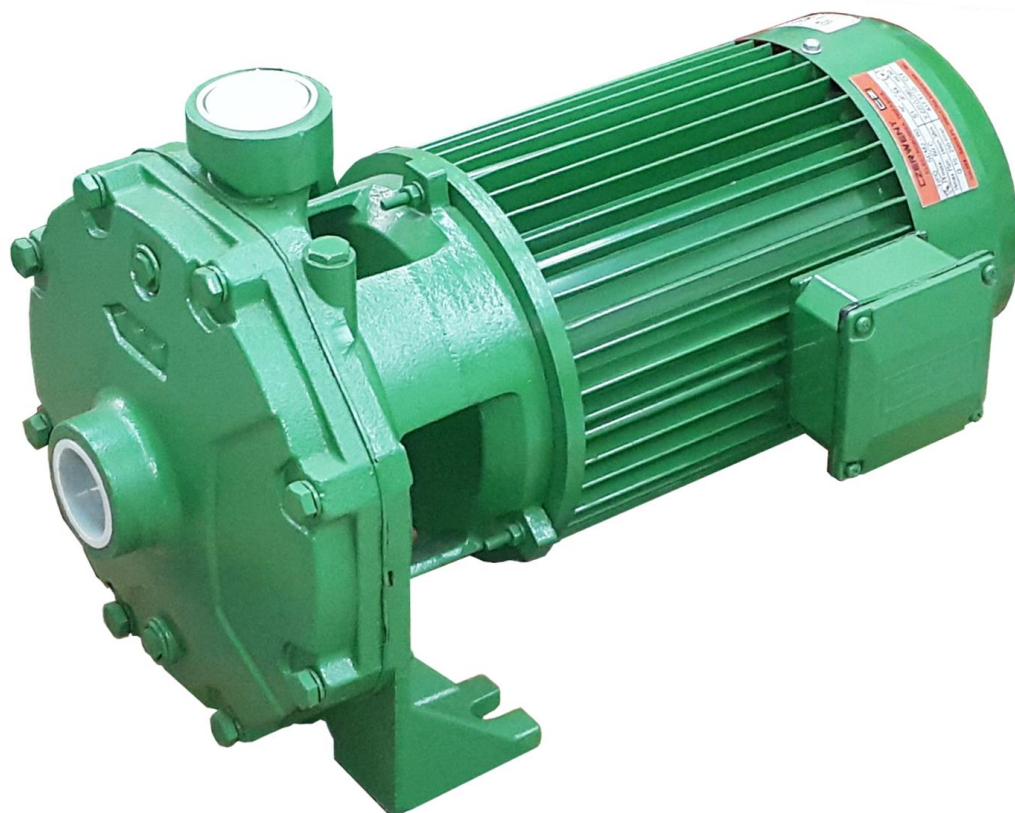


BOMBAS CENTRIFUGAS DE DOS ETAPAS

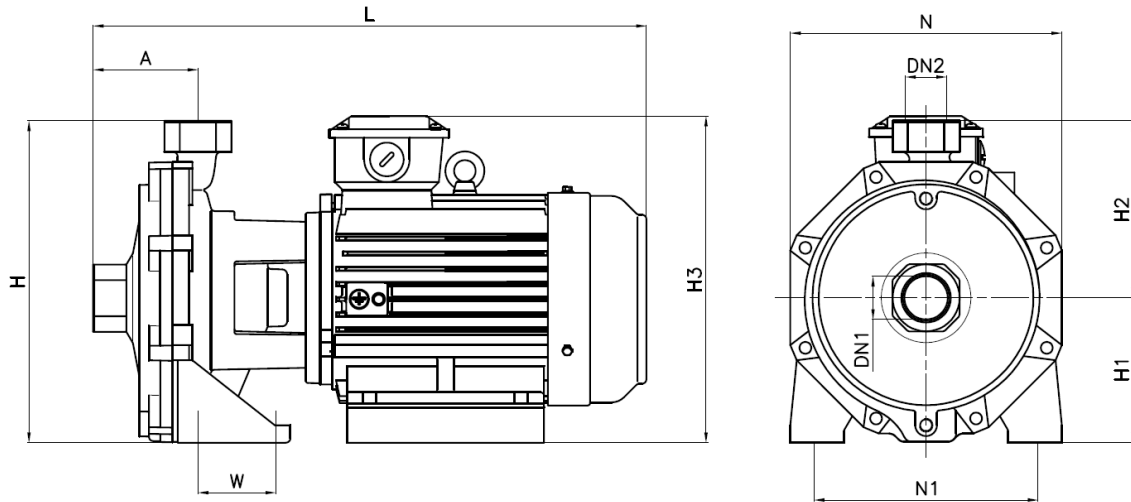


- Caudales hasta 35m³/h y alturas hasta 98 m.c.a.
- Dos discos impulsores contrapuestos con empuje axial equilibrado
- Funcionamiento silencioso, alta eficiencia y versatilidad
- Mejor aprovechamiento de la potencia del motor, menor consumo energético
- Aplicación en instalaciones industriales, torres de enfriamiento, presurización y equipos contra incendio.



Características

- Cuerpo de bomba fundición gris
- Doble Impulsor centrífugo de bronce
- Motor monofásico o trifásico
- Sello mecánico de grafito y cerámica
- Eje de acero inoxidable AISI 304
- Bocas roscadas según ISO228



| MODELO | | POTENCIA | | | I NOM. (Amp) | MEDIDAS (mm) | | | | | | | | | | Peso Kg | |
|----------|-------------|----------|-----|--|-----------------|--------------|--------|-----|-----|-----|-----|-----|-----|-----|----|------------|-------|
| | | KW | HP | | | DN1 | DN2 | H | H1 | H2 | H3 | A | N | N1 | W | | L |
| SCM2-55 | 220V – 50Hz | 1,5 | 2 | | 11,4 | 1 1/4" | 1" | 265 | 120 | 145 | 235 | 85 | 215 | 165 | 60 | 400 | 24,5 |
| SCM2-60 | 220V – 50Hz | 2,2 | 3 | | 13,5 | 1 1/4" | 1" | 265 | 120 | 145 | 235 | 85 | 215 | 165 | 60 | 410 | 27,0 |
| SCM2-70 | 380V – 50Hz | 4 | 5,5 | | 8,9 | 1 1/2" | 1 1/4" | 310 | 135 | 175 | 300 | 100 | 265 | 210 | 40 | 475 | 39,7 |
| SCM2-80 | 380V – 50Hz | 5,5 | 7,5 | | 10,0 | 1 1/2" | 1 1/4" | 310 | 135 | 175 | 325 | 100 | 265 | 210 | 40 | 495 | 52,5 |
| SCM2-90 | 380V – 50Hz | 5,5 | 7,5 | | 12,4 | 1 1/2" | 1 1/4" | 310 | 135 | 175 | 340 | 100 | 265 | 210 | 40 | 550 | 67,8 |
| SCM2-100 | 380V – 50Hz | 11 | 15 | | 24.1 | 2" | 1 1/4" | 350 | 155 | 195 | 350 | 115 | 275 | 220 | 75 | 670 | 130,5 |

PERFORMANCE HIDRÁULICA A 50 HZ

