



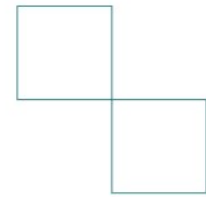
Características

BOMBAS MULTITAPAS HORIZONTALES

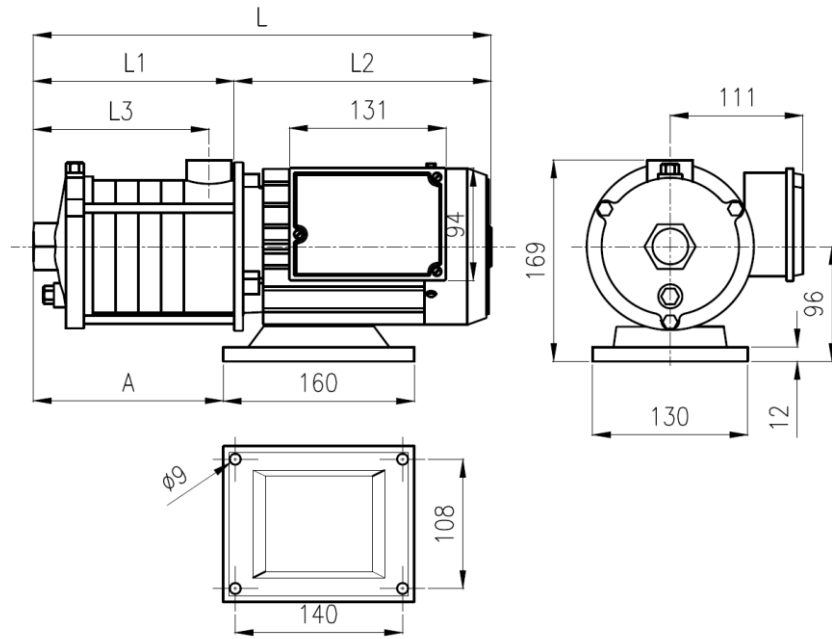
- Excelente relación presión- potencia de motor
- Presiones hasta 50m.c.a.
- Extremadamente confiables, simples de usar, silenciosas y libres de mantenimiento
- Aptas para bombear líquidos con pH entre 5 y 8
- Aplicación en instalaciones domésticas, civiles y conjuntamente con dispositivos hidroneumáticos
- Totalmente construídas en acero inoxidable



QDWFJ2-60



- Cuerpo de acero inoxidable fundido
- Impulsores y difusores de acero inoxidable
- Eje de acero inoxidable AISI 420
- Motor cerrado monofásico IP44
- Sello mecánico de grafito y cerámica
- Llave de accionamiento bipolar
- Cable de conexión con ficha IRAM 2073



MODELO		Potencia (HP)	PESO Kg	ASP DNA	IMP DNM	MEDIDAS (mm)				
						L	L1	L2	L3	A
QDWFJ 2-40	220V 50Hz	0,75	13	1"	1"	370	140	230	125	130
QDWFJ 2-50	220V 50Hz	0,75	13	1"	1"	390	160	230	145	150
QDWFJ 2-60	220V 50Hz	1,00	15	1"	1"	415	175	240	165	170
QDWFJ 4-30	220V 50Hz	0,75	13	1 1/4"	1"	370	155	230	135	170
QDWFJ 4-40	220V 50Hz	1,00	15	1 1/4"	1"	420	180	240	160	195

PERFORMANCE HIDRÁULICA A 50 HZ

