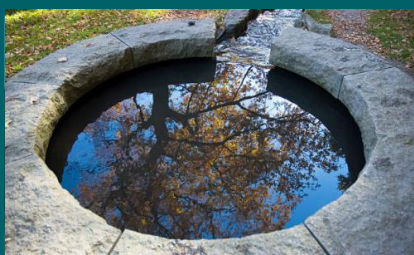


BOMBAS SUMERGIBLES PARA POZO PROFUNDO

- Para perforaciones abiertas o encamisadas
- Completamente sumergible, servicio continuo
- Apta para líquidos hasta 35°C y con pH de 6.5 a 8.5
- Manejo de agua con sólidos en suspensión hasta 40gr/hLt.
- Longitud total entre 58cm y 77cm
- Para instalar en pequeños espacios, perforaciones y tanques cisternas
- Especialmente recomendada para suministro de agua en viviendas, aplicaciones civiles, riego, llenado de piscinas y movimiento de agua de cisternas



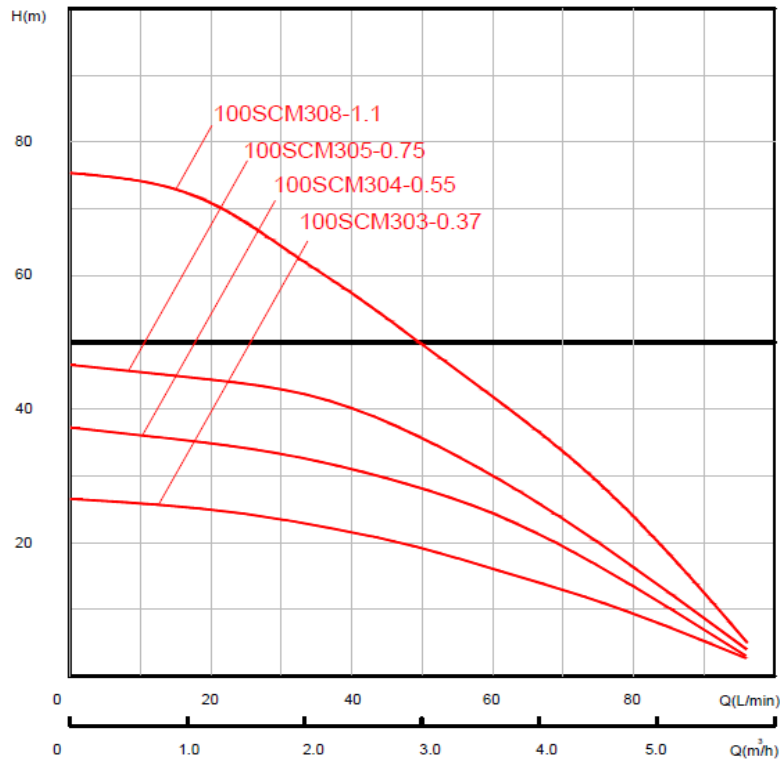
Características

- Sello mecánico de grafito y cerámica
- Cubierta de motor de acero inoxidable AISI304
- Impulsores y difusores construidos en resinas termoplásticas
- Boca de salida, base de la bomba y eje en acero inoxidable AISI 304
- Motor blindado IP68, carcasa totalmente en acero inoxidable
- Tablero de control auxiliar, con protector térmico, llave de corte bipolar y cable con ficha IRAM 2073

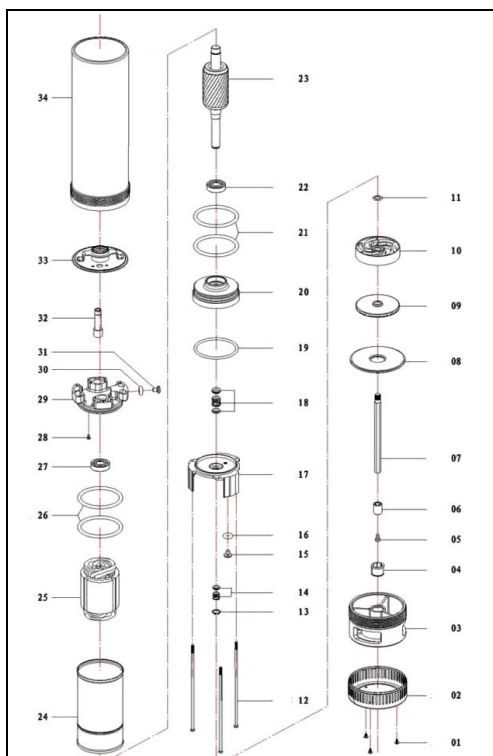
Modelos y Dimensiones

MODELO	V	Hz	KW	CV	Diam. Imp.	Largo (mm)
100SCm303-0.37	220	50	0,37	0,5	1"	585
100SCm304-0.55	220	50	0,55	0,75	1"	626
100SCm305-0.75	220	50	0,75	1	1"	678
100SCm308-1.1	220	50	1,1	1,5	1"	777

Perfomance hidráulica a 50Hz



Componentes y Repuestos



Nro.	Descripción	Nro.	Descripción
1	Tornillos	18	Sello mecánico
2	Rejilla aspiración	19	O-Ring
3	Soporte aspiración	20	Cámara de aceite
4	Cojinete guía	21	O-Ring
5	Tornillo	22	Rodamiento
6	Cojinete de rodamiento	23	Unidad rotante
7	Eje	24	Carcasa del motor
8	Tapa del difusor	25	Estator bobinado
9	Disco impulsor	26	O-Ring
10	Difusor	27	Rodamiento
11	Guarnición de sellado	28	Tornillo
12	Tornillo	29	Escudo superior
13	Anillo del eje	30	O-Ring
14	Sello mecánico	31	Tornillo
15	Tornillo	32	Conector del cable
16	O-Ring	33	Boca de salida
17	Tapa cámara de aceite	34	Carcasa de la bomba